

## LED Rückleuchte mit farbiger Streuscheibe, 12 Volt Super Flach - Rücklicht, Bremslicht, Blinklicht - Beidseitig verwendbar

### Bedienungsanleitung

- Nur bestimmungsgemäß verwenden.
- Nur in Fachwerkstätten installieren.
- Der Anschluss der Lampe an die Fahrzeuginstallation muss mit einem Schrumpfschlauch oder möglicherweise mit einem Isolierband isoliert werden, um zu verhindern, dass Wasser und Feuchtigkeit in den Kupferdraht der Lampe eindringen und das elektrische System beschädigen können. Stecken Sie bei Lampen mit Stecker den Stecker fest ein.
- Schneiden Sie die verzinnten Drahtenden nicht ab.
- Das Produkt ist für 12-V-Installationen vorgesehen
- Lampen dürfen nur in Übereinstimmung der UNECE-Vorschriften installiert werden.

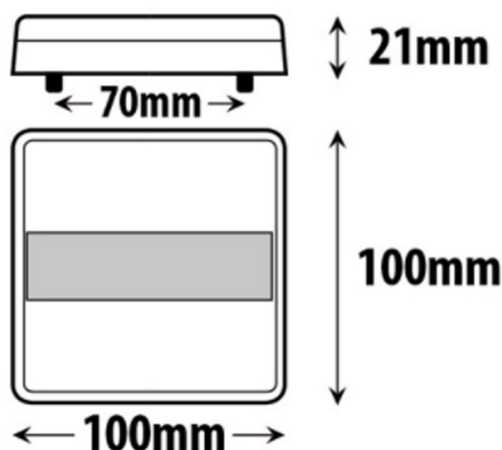
#### Verbindung:

Weiss = Masse

Braun = Schlusslicht

Rot = Bremslicht

Grün = Blinklicht



#### Ordnungsgemäße Entsorgung des Produkts

Das Symbol des durchgestrichenen Mülleimers besagt, dass dieses Elektro- bzw. Elektronikgerät am Ende seiner Lebensdauer nicht im Hausmüll entsorgt werden darf, sondern einer getrennten Sammlung zugeführt werden muss. Zur Rückgabe stehen in Ihrer Nähe kostenfreie Sammelstellen für Elektroaltgeräte sowie ggf. weitere Annahmestellen für die Wiederverwendung der Geräte zur Verfügung. Die Adressen erhalten Sie von Ihrer Stadt- bzw. Kommunalverwaltung.  
Sofern das alte Elektro- bzw. Elektronikgerät personenbezogene Daten enthält, sind Sie selbst für deren Löschung verantwortlich, bevor Sie es zurückgeben.  
Sofern möglich, entnehmen Sie dem Altgerät bitte alte Batterien oder Akkus, bevor sie es zur Entsorgung zurückgeben.  
Bitte vermeiden Sie die Entstehung von Abfällen aus elektrischen oder elektronischen Geräten soweit wie möglich, z.B. indem Sie Produkte mit längerer Lebensdauer bevorzugen oder Elektro-Altgeräte einer Wiederverwendung zuführen, anstatt diese zu entsorgen.